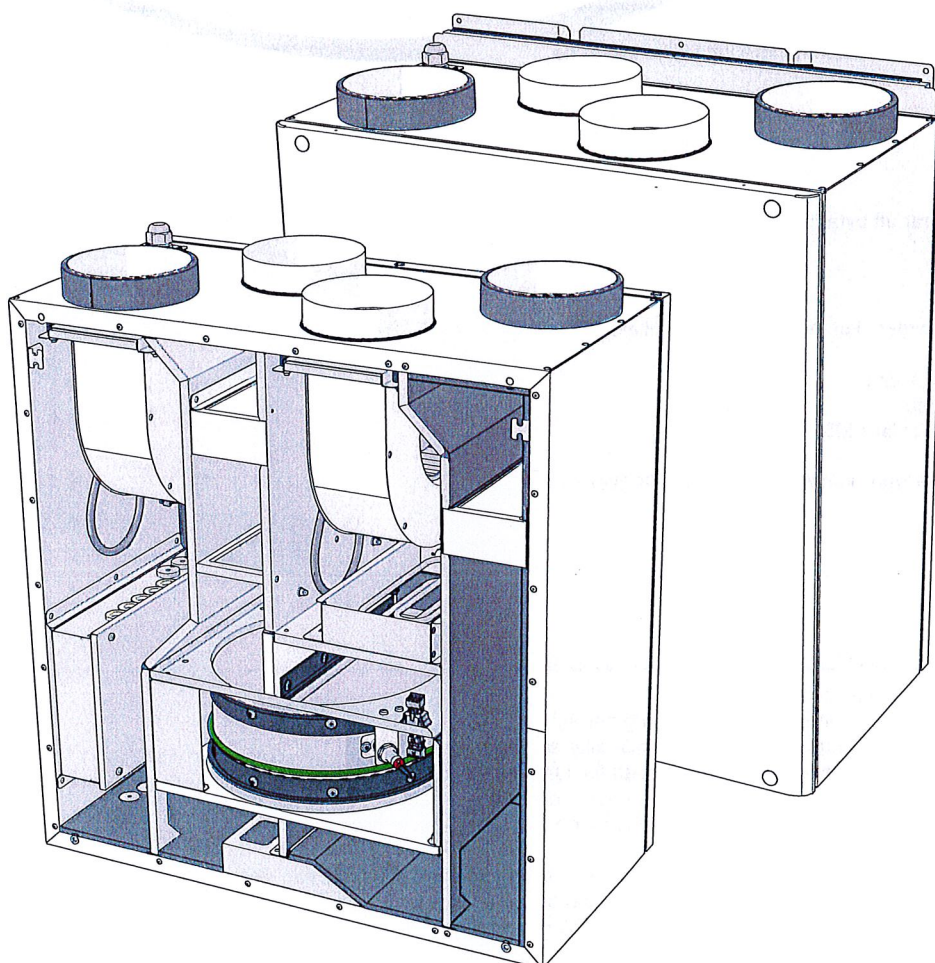


Smarty 2R VE



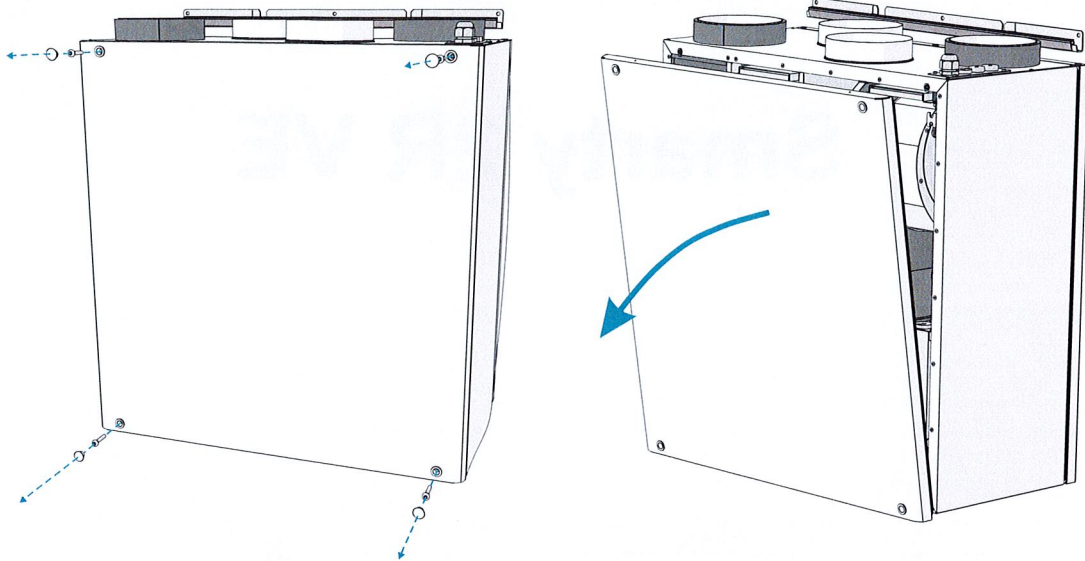
Användar- och servicemanual

Underhåll



Gör aggregatet spänningslöst (dra ur nätkontakten och bryt strömmen vid säkerhetsbrytaren om sådan är installerad. Se till att strömmen inte kan slås på av någon annan) och vänta i 2 minuter tills fläktarna stannat helt innan dörren öppnas.

Frontlucka



Filter

Smuts ökar tryckfallet över filter och mindre luft tillförs lokalerna.



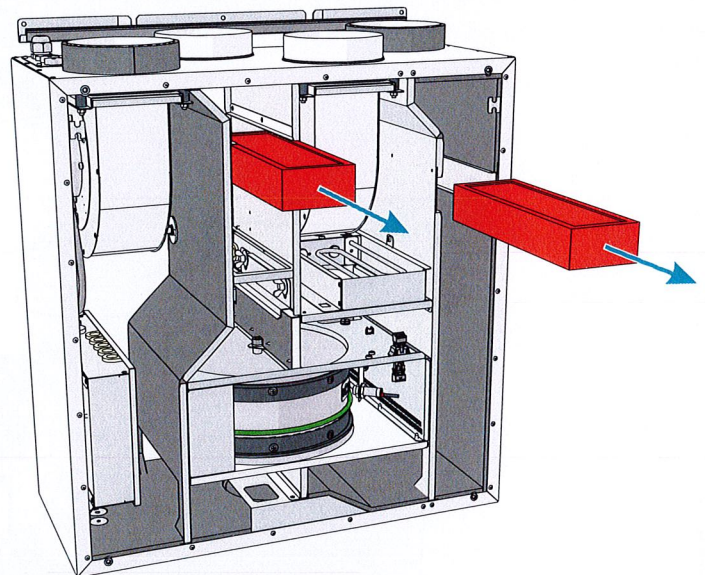
Rekommenderar att byta filter var 3-4:e månad, eller enligt filter timer.



Återställ filter timer i kontrollpanelen efter filterbyte;
Byt filter:

- Ta bort frontluckan.
- Avlägsna filter.
- Använd filter i klass M5.

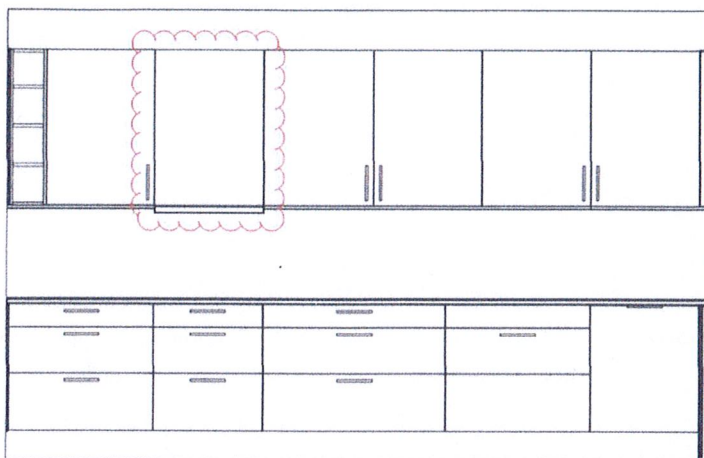
OBS: värmeväxlaren kan inte användas när filter är avlägsnade!



Fläktar

- Underhåll bör endast utföras av kvalificerad person.
- Fläktarna ska inspekteras och rengöras minst en gång per år.
- Försäkra att fläktarna är spänningslösa före underhålls- eller servicearbete utförs.
- Fortsätt med underhålls- eller servicearbete efter det att fläktarna slutat rotera.
- Observera säkerhetsföreskrifterna vid underhålls- eller servicearbeten.
- Motorn har tunga kullager. den är helt sluten och kräver ingen smörjning under dess livslängd.
- Ta ur fläktarna från aggregatet.
- Kontrollera att fläkthjulet är fri från damm eller skräp som kan skapa obalans. Obalans kan skapa vibrationer och slita på lager.
- Rengör fläkthjul och hölje med mild tvållösning, vatten, fuktig och mjuk trasa.
- Använd inte högtryckstvätt, vassa verktyg eller frätande lösningsmedel som kan skada fläkthjulet eller höljet.
- Sänk inte ned fläkthjulet i vätska vid rengöring.
- Kontrollera så att fläktens balansvikter inte har rubbats.
- Se till att fläkthjulet roterar utan motstånd.
- Montera tillbaka fläktarna i aggregatet. Anslut kablar till kraftkällan.
- Om fläktarna inte startar eller stannar av sig själv efter service, kontakta tillverkaren. Fläktfel kan identifieras med systemtrycket (om tryckgivare är installerade). Om fläktfel uppstår kommer meddelande visas i kontrollpanelen.

Beskrivning Lucka framför köksaggat.



Köksluckan sitter upphängd på en skena. För att justera den skjuter man försiktigt luckan i sidled. Lyfta av luckan gör man enklast genom att öppna luckorna på skåpen bredvid detta görs för att få grepp om luckan som sedan lyfts av.

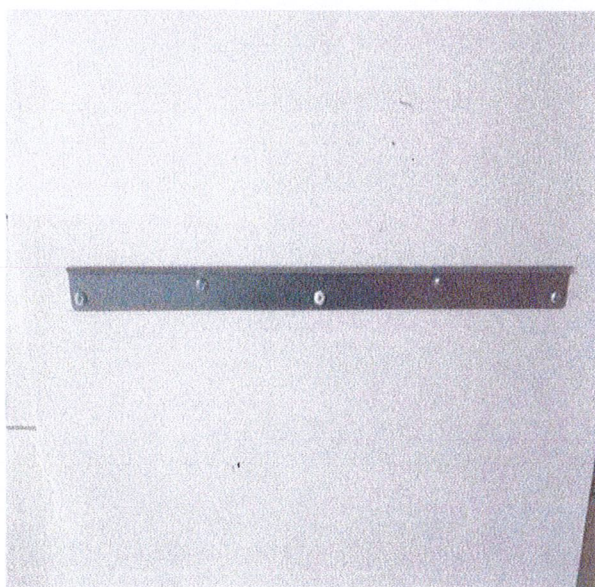

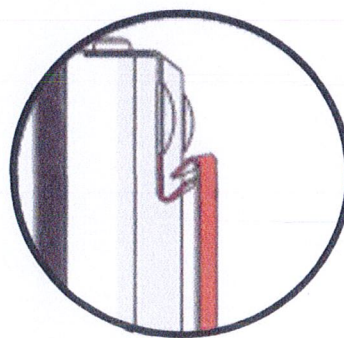


Bild som visar skenan som är monterad på luckans baksida.



Köksluckan sitter upphängd på en skena. För att justera luckan skjuter man den försiktigt i sidled. Lyfta av luckan gör man enklast genom att öppna luckorna på skåpen bredvid, detta görs för att få grepp om luckan som man sedan lyfter av.